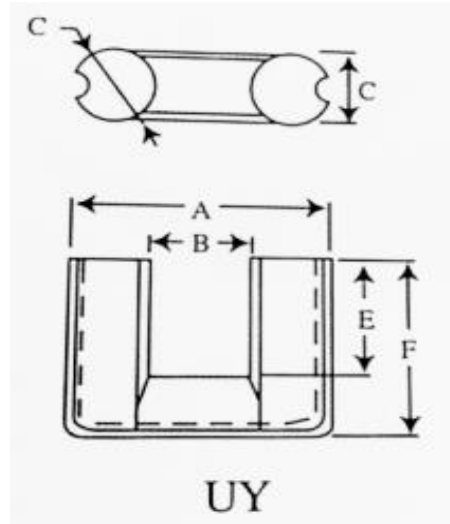


UU UF

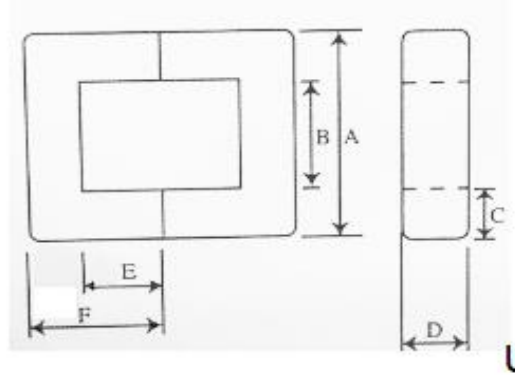
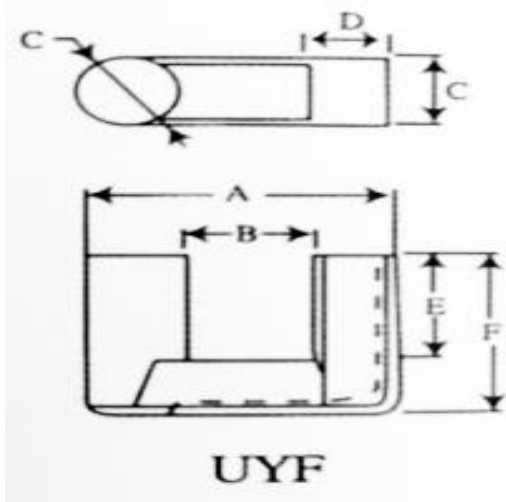


UY

11/30/2019

代码 Code		099-UU8.5	013-UY14A 模具已改为UYH14	013-UY14B
型号 Type		UU8.5/6.5/7.4	UY40/31.5/14	UY48.5/41/14
尺寸 (mm) Dimension	A	8.50±0.30	40.00±0.5	48.50±0.50
	B	3.40min	15.00min	20.70min
	C	*	14.00±0.30	14.00±0.30
	D	7.40±0.20	*	*
	E	4.00±0.20	20.50±0.34	30.15±0.30
	F	6.50±0.20	31.50±0.32	40.90±0.30
	G	*	*	*
图 drawing		UU	UY	UY
磁芯常数C1 (mm ⁻¹) Core Factor		1.696	0.998	1.3355
有效磁路长度 Le (mm) Effective length Le		30.971	151	200
有效截面积 Ae (mm ²) Effective Area		19.26	151.5	150
有效体积 Ve (mm ³) Effective Volume		565.6	22990	30128
重量 W (g/set) Weight		3	120	164
	TY40	1300	2000	1500

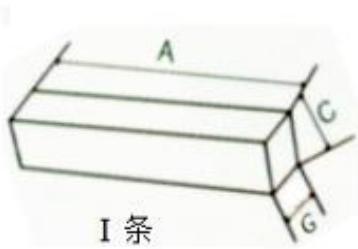
电感系数 AL (nH/N ²) ±25%	TY44	1340		
	TY95	1630		
功率损耗 Core loss	TY40	0.34		
	TY44	0.29		
	TY95	0.29		
包装规格 Packingspecification				
外箱尺寸 Carton dimension				



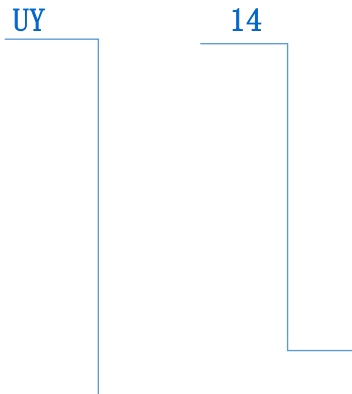
013-UY16	013-UY20A	013-UY20B	013-UY30	013-UY35
UY58.7/29/16(UY16)	UY63/40/20	UY68/38.7/20.5	UY96.5/65/27.6	UY93/80/35
58.70±1.20	63.00±1.50	68.00±1.80	96.50±2.40	93.00±2.50
25.50min	22.50min	26.00min	40.00min	22.50min
16.00±0.30	20.00±0.50	20.50±0.50	27.60±1.00	35.00±1.00
*	*	*	*	35.00±1.00
17.00±0.30	27.00±0.50	22.80±0.50	40.50±0.80	54.00±1.00
29.00±0.30	40.00±0.50	38.70±0.30	65.00±0.60	80.00±1.00
*	*	*	*	*
UY	UY	UY	UY	UY
0.815	0.698	0.61	0.549	0.376
163	203.6	201	324	356.6
200	292	329	590	947.46
32600	59420	73058	191160	337895
162	320	350	1160	1620
2620	2870	3280	3220	6000

举例：

通洋产品命名：



JI



099-UF34G ₁	099-UF34G ₂	013-UF45/6.5/28.5	013-UF48/38/15	013-UF58/33/14
UF34/29/19.8	UF34/28.2/19.8	UF45/6.5/28.5	UF48/38/15	UF58/33/14
34.00±0.50	34.00±0.50	45.00±0.40	48.00±0.60	58.00±1.00
9.80min	9.80min	34.00±0.30	22.00min	30.00min
*	*	5.50±0.30	13.00±0.30	14.00±0.30
19.8±0.30	19.8±0.30	28.50±0.40	15.00±0.30	14.00±0.30
18.20±0.30	17.20±0.30	1.00±0.30	25.00±0.40	20.00±0.30
29.00±0.20	28.20±0.20	6.50±0.30	38.00±0.50	34.00±0.70
*	*	*	*	*
UF	UF	UF	UF	UF
0.554	0.536	0.57	0.95	0.9187
128.14	124.528	89.27	185	180
231.22	232.4	156.75	195	196
29628.5	28940.3	13993	36075	35280
157	153.4	70	185	190
4420	4420	3960	2383	2020

4550	4550			
5530	5530			
17.78	17.36			
15.41	15.05			
15.41	15.05			

31.5

20.5

TY

材质

→ 40材质, 44材质, 95材质

→ 表示通洋磁电公司

→ UY、UYF、UI表示C尺寸, UF表

→ 表示F尺寸, 一般保留一位小

→ 表示A尺寸, 一般保留一位小

→ 表示磁芯产品型号

013-UF60/42/25	013-UF64/64/40	013-UF66/64/40	013-UF70/60/60	013-UF73/33/28	013-UF80口字型
UF60/42/25	UF64/64/40	UF66/64/40	UF70/60/60	UF73/33/28	UF80/138/90
60.00±0.50	65.00±1.50	66.00±1.50	70.00±2.00	73.00±1.50	80.00±2.00
31.50min	24.40min	26.00min	31.50min	45.50min	38.00min
14.00±0.30	20.00±0.50	20.30±0.50	19.00±0.50	13.50±0.30	20.00±0.50
25.00±0.30	40.00±0.50	40.00±0.50	60.00±0.50	28.00±0.50	90.00±1.50
27.50±0.50	43.00±0.70	43.50±0.50	41.00±1.00	20.00±0.30	100.00±0.75
42.00±0.60	63.50±1.00	63.50±0.50	60.00±0.20	33.00±0.50	138.50±0.75
*	*	*	*	*	*
UF	UF	UF	UF	UF	UF
0.6599	0.355	0.356	0.25	0.57	0.185
316	286	290	287	212.9	1835
479	806	814	1150	373	339
151346	230000	236000	330038	79500	621686
397	1185	1220	1660	560	3110
3040	6400	5500	8000	*	11258

示D尺寸，一般保留一位小数点的整数

数点的整数

数点的整数

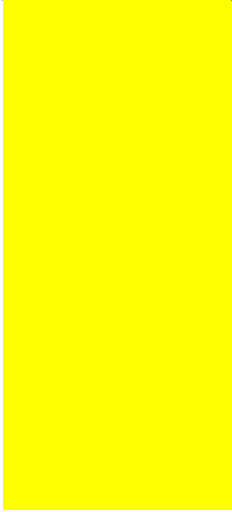
013-UF80A	013-UF80B	013-UF80C	013-UF80D	013-UF87/46/27
UF80/65.5/31	UF80/69/40	UF80/44/20	UF80/85/40	UF87/46/26
80.00±2.00	80.00±2.00	80.00±2.00	80.00±1.50	87.00±2.50
36.00min	38.00min	36.00min	40.00min	54.00min
21.00±0.50	20.00±0.50	20.00±0.50	20.00±0.50	14.40±0.50
31.00±0.50	40.00±1.00	20.00±0.50	40.00±1.00	26.00±0.80
42.50±1.00	50.00±2.00	25.00±0.50	65.00±0.50	30.50±0.80
65.50±1.00	69.00±1.00	44.00±0.50	85.00±0.50	45.00±0.80
*	*	*	*	*
UF	UF	UF	UF	UF
0.46	0.367	0.603	0.503	0.548
308	300	237	402.8	224
670	820	393	800	408
206795	246174	93174	322240	91501
1088	1350	465	1630	550
4360	5000	3400	3900	3600

013-UF93/76/30	013-UF93/79/28	013-UF94/80/30	013-UF95/85/40	013-UF96/80.5/30
UF93/76.5/30	UF93/79/28	UF94/81.8/30	UF95/85/40	UF96/80.5/30
93.00±1.50	93.00±1.50	96.70±1.50	95.00±1.50	96.50±2.00
36.00min	36.00min	40.00min	55.00min	37.00min
28.00±0.50	28.00±0.50	28.00±0.50	20.00±0.50	30.00±0.50
30.00±0.50	28.00±1.00	30.00±1.00	40.00±1.00	30.00±0.50
48.00±0.60	48.00±1.00	51.50±1.00	65.00±0.50	50.00±0.50
76.50±0.50	78.00±1.00	81.80±1.00	85.00±0.50	80.50±0.50
*	*	*	*	*
UF	UF	UF	UF	0.41
0.413	0.438	0.405	0.541	900
353.5	355.7	905	432.8	369
855	811	367	800	331965
302234	288560	331760	346240	1800
1555	1490	*	1790	5076
4850	4570	5130	3630	5076

013-UF98/80/30	013-UF100/76/30	013-UF101.5	013-UF105/95/40	013-UF105/95/40
UF98/80/30	UF100/76/30	UF101/57/25	UF105/95/40	UF105/95/40
97.50±0.50	100.00±2.00	101.50±2.00	105.00±2.50	105.00±2.50
37.00min	36.80min	51.50min	45.00min	45.00min
30.00±0.50	30.35±0.50	25.00±0.30	30.00±0.50	30.00±0.50
30.00±0.50	30.00±1.00	25.00±0.30	40.00±0.50	40.00±0.50
49.50±0.50	45.00±1.00	33.00±0.40	65.00±0.50	55.00±0.50
79.50±0.50	75.50±1.00	57.00±0.40	95.00±0.50	95.00±0.50
*	*	*		*
UF	UF	UF		UF
0.405	0.447	0.508		0.337
905	353	309		1200
367	895	625		404
331762	316000	188034		484800
1920	1698	1000		2861
5130	5000	4480		6180

新开模具

013-UF120A	013-UF120	013-UF120B	013-UF120C	013-UF120D
UF120/80/20	UF120/80/40	UF120/70/30	UF120/118/40	UF120/86/30
120.00±3.00	120.00±3.00	120.00±3.00	120.00±3.00	120.00±3.00
60.00min	59.00min	60.00±1.50	59.00min	60.00±1.50
30.00±0.70	30.00±0.70	30.00±0.70	30.00±0.70	30.00±0.70
20.00±0.50	40.00±0.50	30.00±1.00	40.00±1.00	30.00±0.50
50.00±1.00	50.00±1.00	40.00±0.50	88.00±1.50	56.00±0.50
80.00±1.00	80.00±1.00	70.00±1.00	118.00±1.50	86.00±0.50
*	*	*	*	*
UF		UF	UF	UF
0.69		0.416	0.465	0.487
414		374	565	900
599		900	1214	438
247986		336600	685869	394380
1220		1740	3440	2004
2900		4800	4800	4270



013-UF120E	013-UF120口字型	013-UF130/155/37.5	013-UF160/150/37.5	013-UF160B/147/112
UF120/90/40	UF120/237/90	UF130/155/37.5	UF160/150/37.5	UF160/147/112
120.00±3.00	120.00±2.00	130.00±2.00	160.00±2.50	160.00±2.50
60.00±1.50	59.00min	70.00min	78.00min	80.00min
30.00±0.70	30.00±0.70	30.00±0.50	40.00±0.50	40.00±0.50
40.00±0.50	90.00±1.50	37.50±0.50	37.50±0.50	112.50±0.75
60.00±1.00	176.00±1.50	125.00±1.00	110.00±0.75	107.00±0.75
90.00±1.00	236.50±1.50	155.00±1.00	150.00±0.75	147.00±0.75
*	*	*	*	*
UF	UF	UF	UF	UF
0.379	0.206	0.653	0.474	0.159
1200	2738	1125	1523	4500
454	565	734	723	714
545040	1548178	825975	1103300	3211199
2764	7740	4104	5300	15830
5500	10080	3185	4388	13110

013-UF240/68/40	013-UF240/118/40	013-UYF12.7	013-UYF14 2018年11月更新	013-UI93/75/28
UF240/68/40	UF240/118/40	UYF35/34.3/9.3	UYF39.8/31.5/12	UI93/75/28
240.00±3.00	240.00±2.00	35.00±0.50	39.80±0.60	93.00±1.50
180.00min	178.00min	13.00min	16.5min	36.00min
30.00±0.50	30.00±0.50	12.70±0.24	13.60±0.30	28.00±1.00
40.00±0.50	40.00±0.50	9.30±0.30	10.20±0.30	30.00±1.00
38.00±0.50	88.00±1.50	24.00±1.00	21.00±0.30	47.00±0.60
68.00±0.50	118.00±1.50	34.30±0.50	31.50±0.30	75.00±1.00
*	*	*	*	28.00±0.60
UF	UF	UYF	UYF	UI
0.51	0.659	1.36	1.04	0.3
606.2	1220	154	160	254
1200	804	113	153	847
727440	980368	17500	24400	215300
3640	4792	100	128	1060
	3155			6680

